



# CALDWELL®

## BALLISTIC PRECISION CHRONOGRAPH 2.0

INSTRUCTIONS & SAFETY INFORMATION

Product #4001146, 4001147 Instructions #3005370 Ver. 004

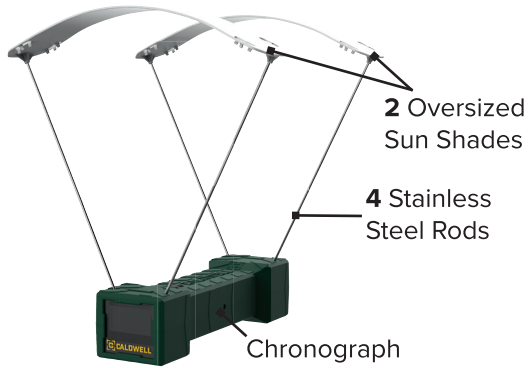


Please visit [www.caldwellshooting.com/warranty](http://www.caldwellshooting.com/warranty) or contact Customer Service at 1-833-784-5520 for complete warranty terms and conditions.

For purchasing replacement parts, please contact Caldwell Customer Service  
**NOT WARRANTED AGAINST MISUSE, ABUSE, OR COMMERCIAL USE.**

# CONTENTS

## BALLISTIC PRECISION CHRONOGRAPH - 4001147



## BALLISTIC PRECISION CHRONOGRAPH KIT - 4001146





## SAFETY AND WARNINGS

Read thoroughly all directions and safety instructions included in the package. Failure to comply may result in an unsafe firearm condition that may cause property damage, personal injury or death.



**WARNING:** Target must have a safe backstop. Always follow all applicable safety rules while using the chronograph, including but not limited to:

**Firearm and shooting safety rules**

**Airgun and paintball gun safety rules**

**Ammunition reloading safety rules**

**Archery safety rules**

If you are not familiar with applicable rules for your application consult the manufacturer(s) of the firearm, airgun, paintball gun, bow or reloading equipment/component...



**WARNING:** Velocity measurements should not be used to calculate combustion pressures in your cartridge or chamber. Again, do not exceed published maximum powder levels in your ammunition.



**WARNING:** Do not try to protect your chronograph with armor plating. Bullet ricochet from hitting this plating could cause property damage, personal injury or death. Intentional or unintentional shooting of the chronograph will void factory warranty.

All chronograph units have inherent uncertainty when recording velocity measurements. Several uncontrollable variables can affect each measurement and contribute to this uncertainty, include but are not limited to sunlight intensity, sunlight orientation, cloud cover, wind, shadows, and ground reflectivity of cement, water, or snow, etc. When collecting data, be suspicious of any data points that have greater than 4% difference from that ammo's average string velocity.

Special care should be taken when shooting certain types of ammunition. Gas checks, wads, sabots, etc. can separate and impact your chronograph causing damage to the device.

As with any electronic device, water can damage certain components. To prevent damage, do not use chronograph outside when it is raining without being protected.

## SPECIFICATIONS

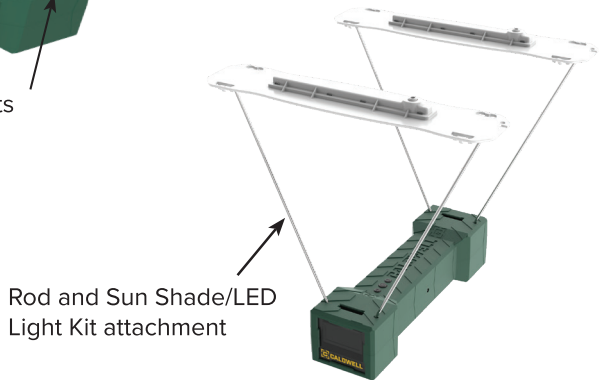
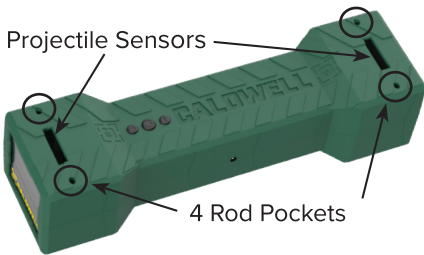
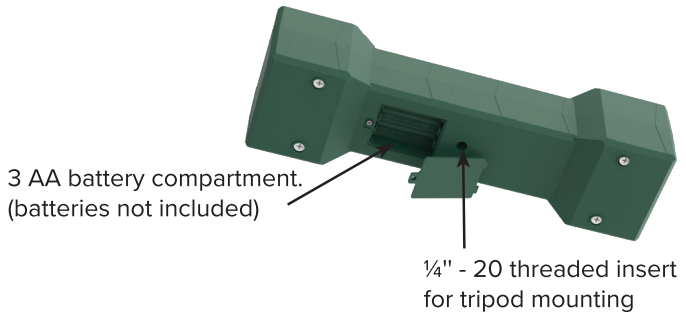
- **Velocity Range:** 1 to 9,000 FPS
- **Power Requirements:** 3 AA Batteries (Not Included)
- **Operating temperature:** 20 – 120 degrees F
- **Smart Phone Interface:** Bluetooth®



**WARNING:** Changes or modifications not expressly approved by the party responsible for compliance could void the user's authority to operate the equipment.

# ASSEMBLY

1. Install 3 AA batteries (Not Included).
2. Insert rod ends into Rod Pockets on the Chronograph housing.
3. Install Sun Shades/LED Lights on ends of rods. Be sure to seat rod ends all the way into pockets on Sun Shades/LED Lights. If shades or LED lights are not fully seated, it may cause errors or unreliable data.



# OPERATION

1. Place Chronograph on a tripod or stable surface at the appropriate height for firing a projectile through the shooting window. Be sure the LCD screen is facing towards the shooter.
2. Position the unit 10 to 15 feet (3-5m) in front of the muzzle of a firearm or if using with a bow, at least one full arrow length in front.
3. Align the Chronograph:
  - a. Height, so that the projectile travels through the center of the shooting window.
  - b. Tilt Angle, so projectile travels parallel to the top surface of the housing.
  - c. Left/Right, so that projectile is centered over the sensor windows
4. Turn the unit on by pressing the power button on the top of the unit.



UNIT: Press to change between Feet per Second and Meters per Second. The LCD display will flash FPS or MPS.



POWER: Press to turn Chronograph on and off



LIGHT: If the LED Light Kit is installed, press this button to turn light power on and off.

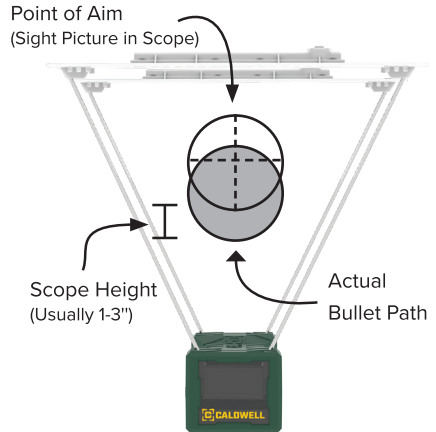
**NOTE:** Sun shades with LED panel are required for lights to function.

**NOTE:** The Lights use more battery power and only need to be used indoors or in low light conditions such as sunrise and sunset.

# TIPS

**Understand the flight of your bullet will be lower than your sight picture:** Most scopes are mounted 1.5" higher than the centerline of the barrel. Always aim higher than the middle of the shooting area.

 **WARNING:** Target must have a safe backstop. Always follow all applicable safety rules.



**Clean lenses:** Remove build-up of dust on the sensors. Use a cotton swab or canned air to clean the lenses, being especially careful not to scratch them.

**Ensure chronograph is level:** This will make sure that the projectile height as it passes over each sensor opening is the same.

**Use a stable platform for the chronograph:** A table will also work and so will a dedicated metal stand. A tripod works well to position and align the chronograph.

**Avoid shooting over reflective surfaces like snow or some types of sand:** If necessary, reduce reflection by laying out a large, dark colored tarp under the chronograph setup in such instances.

**You'll get the best readings with even lighting:** Best case scenario is overcast skies, where the light is already diffused by clouds.

**Remove Sun Shades in heavy overcast or shaded conditions:** The Sun Shades are only necessary in sunny or partly cloudy conditions. Removing them in other conditions you'll allow more light into the chronograph.

**Avoid fluorescent lighting:** Fluorescent lighting will inadvertently trigger the projectile sensors and give false readings.

**Stand one arrow length away for bows and crossbows:** Shoot arrows over the projectile sensors evenly so the arrow passes the same height over both sensors. Blunt arrow tips work best.

## TIPS

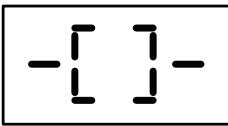
**For shotguns stand only 5 feet away:** Shotgun blast may affect the projectile readings. Watch out for flying wads that might damage the chronograph.

**Paintball guns can be fired from any distance:** You should be careful that no paint splatter gets on the projectile sensors.

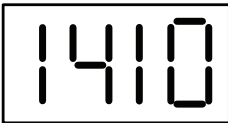
**Optional Light Kit LEDs provide the highest level of performance with the Chronograph sensors:** The high output LEDs consume battery power rapidly, use quality Alkaline or Lithium batteries.

**Use a laser bore sighter to help align and set up the Chronograph.** Holding a piece of paper in front of each sensor with a laser bore sighter (not included) hitting the same spot on the paper will indicate that the Chronograph is level.

## READING THE DISPLAY



← Initial "ready" screen after startup sequence



← Projectile velocity reading – ready for next shot



← Duplicate reading alert (alternate flashing with shot velocity) – ready for next shot



← Error Alert  
Err2: Projectile not recorded by front sensor  
Err3: Projectile not recorded by rear sensor  
– ready for next shot



← Low battery alert – change battery

# SMART PHONE CONNECTION

1. Go to the appropriate application marketplace for your smartphone/mobile device and search for “Caldwell® Ballistic Precision Chronograph”
2. Once the app is installed you will see the Caldwell® Ballistic Precision app icon in your smartphone home screen.

## iOS PAIRING

1. Turn the Chronograph on.
2. Open the Caldwell® app.
3. Go to app settings and select “Bluetooth Enabled”.
4. The Chronograph will pair and a green Bluetooth® icon will be shown in the upper right corner of the device screen.

## ANDROID PAIRING

1. Turn the Chronograph on.
2. On your mobile device, go to the device settings > Bluetooth®
3. Update/Scan and select “Caldwell® Chrono” once it appears.
4. Open the Caldwell® app.
5. Go to the app settings and select “Bluetooth® Enabled”
6. The Chronograph will pair and a green Bluetooth® icon will be shown in the upper right corner of the device screen.

**CHRONOGRAPH WILL NOW AUTOMATICALLY PAIR WHENEVER POWER IS ON AND THE APP IS OPENED.**

**NOTE:** If multiple devices are in use, the Bluetooth will pair with the first available Chronograph. This may require communication with other users to ensure phone is paired to the correct device.

# BATTERIES



**CAUTION:** When installing batteries, pay attention to the polarity indications (plus/minus (+/-) orientation), and install them correctly in the battery compartment as indicated. Putting them in backward could make the batteries rupture or leak, causing fire, injury or stains around them.



**CAUTION:** When throwing used batteries away, follow the disposal instructions indicated on the batteries and the local disposal laws.



**CAUTION:** Do not use batteries other than those specified. Do not mix and use new and old batteries or different types of batteries together. The batteries could rupture or leak, causing fire, injury or stains around them.



**CAUTION:** Do not heat or disassemble batteries. Do not put them in fire or water. Batteries could rupture or leak, causing fire, injury or stains around them.

The chronograph should be off when you install and replace batteries.

Remove the batteries if you do not plan to use the unit for a long time.

# FCC COMPLIANT STATEMENT

This device complies with part 15 of the FCC Rules. Operation is subject to the following two conditions: **(1)** This device may not cause harmful interference, and **(2)** this device must accept any interference received, including interference that may cause undesired operation.

**NOTE:** This equipment has been tested and found to comply with the limits for a Class B digital device, pursuant to part 15 of the FCC Rules. These limits are designed to provide reasonable protection against harmful interference in a residential installation.

This equipment generates, uses and can radiate radiofrequency energy and, if not installed and used in accordance with the instructions, may cause harmful interference to radio communications. However, there is no guarantee that interference will not occur in a particular installation.

If this equipment does cause harmful interference to radio or television reception, which can be determined by turning the equipment off and on, the user is encouraged to try to correct the interference by one or more of the following measures:

Reorient or relocate the receiving antenna.

Increase the separation between the equipment and receiver.

Connect the equipment into an outlet on a circuit different from that to which the receiver is connected.

Consult the dealer or an experienced radio/TV technician for help. This product uses AA batteries. Misuse of batteries could cause a leak, rupture or other trouble.

Always abide by the following precautions when using batteries. Never recharge non-rechargeable batteries. The batteries could rupture or leak, causing fire or injury.

The device has been evaluated to meet general RF exposure requirement. The device can be used in portable exposure condition without restriction.



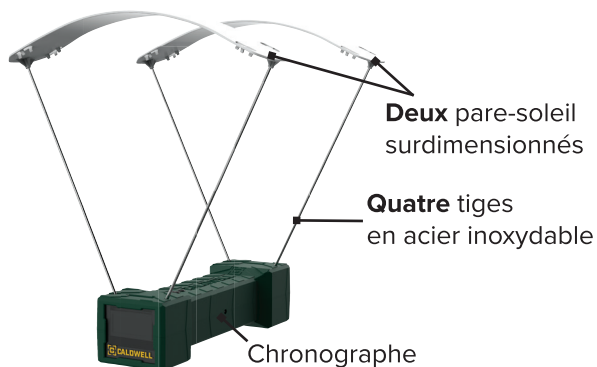
**IC WARNING:** This device contains licence-exempt transmitter(s)/receiver(s) that comply with Innovation, Science and Economic Development Canada's licence-exempt RSS(s). Operation is subject to the following two conditions:

1. This device may not cause interference and
2. This device must accept any interference, including interference that may cause undesired operation of the device.

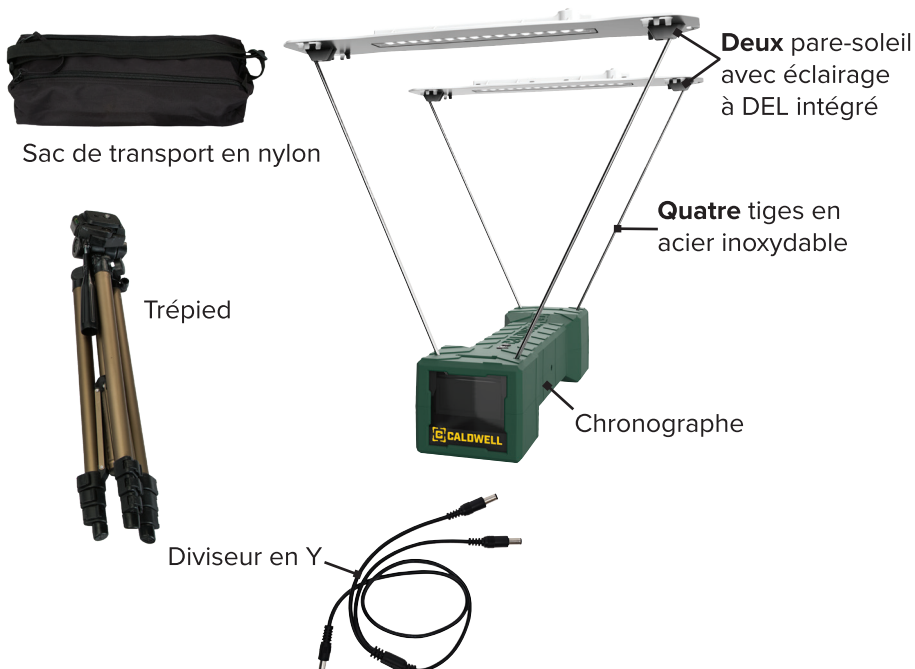
**RADIATION EXPOSURE:** This equipment complies with Canada radiation exposure limits set forth for an uncontrolled environment; To maintain compliance with IC's RF Exposure guidelines, This device and its antenna(s) must not be co-located or operation in conjunction with any other antenna or transmitter.

# TABLE DES MATIÈRES

## CHRONOGRAPHE BALISTIQUE DE PRÉCISION - 4001147



## ENSEMBLE DE CHRONOGRAPHE BALISTIQUE DE PRÉCISION - 4001146





## SÉCURITÉ ET AVERTISSEMENTS

Lisez attentivement toutes les instructions et les consignes de sécurité incluses dans l'emballage. Le non-respect de ces exigences peut entraîner des conditions non sécuritaires pour l'utilisation d'une arme à feu, et causer des dommages à la propriété, des blessures ou la mort.



**AVERTISSEMENT:** La cible doit être placée sur un écran pare-balles sûr. Respectez toujours les règles de sécurité applicables lorsque vous utilisez le chronographe, y compris, mais sans s'y limiter:

**Les règles de sécurité relatives aux armes à feu et au tir**

**Les règles de sécurité relatives aux armes à air comprimé et aux pistolets à peinture**

**Les règles de sécurité relatives au chargement des munitions**

**Les règles de sécurité relatives au tir à l'arc**

Si vous ne connaissez pas les règles applicables à votre installation, adressez-vous au fabricant de l'arme à feu, de l'arme à air comprimé, du pistolet à peinture, de l'arc ou du matériel de chargement.



**AVERTISSEMENT :** Les mesures de vitesse ne doivent pas être utilisées pour calculer les pressions de combustion dans la cartouche ou la chambre. Encore une fois, ne dépassez pas les niveaux maximums de poudre indiqués pour vos munitions.



**AVERTISSEMENT :** N'essayez pas de protéger votre chronographe au moyen d'une plaque de matériaux, des blessures ou la mort. Tout tir intentionnel ou non intentionnel sur le chronographe annulera la garantie du fabricant.

Tous les chronographes présentent une incertitude inhérente lorsqu'ils enregistrent des mesures de vitesse. Plusieurs variables incontrôlables peuvent avoir une incidence sur chaque mesure et contribuer à cette incertitude, notamment l'intensité et l'orientation de la lumière du soleil, la couverture nuageuse, le vent, les ombres et la réflectivité au sol du ciment, de l'eau ou de la neige, et d'autres facteurs. Lors de la collecte de données, soyez méfiant de tout point de données qui présente une différence de plus de 4 % par rapport à la vitesse moyenne de la munition en question.

Des précautions particulières doivent être prises lors de l'utilisation de certains types de munitions.

Les culots obturateurs, les bourres, les sabots et d'autres éléments peuvent se détacher et endommager votre chronographe.

Comme pour tout appareil électronique, l'eau peut endommager certains composants. Pour éviter les dommages, n'utilisez pas de chronographe à l'extérieur sans protection lorsqu'il pleut.

## CARACTÉRISTIQUES

- **Plage de vitesse:** 1 à 9 000 pieds par seconde (FPS) ou 0,305 à 2 743 mètres par seconde
- **Alimentation:** Trois piles AA (non comprises)
- **Température de fonctionnement:** -7 à 49 °C (20 à 120 °F)

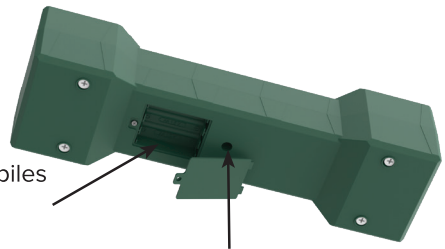


**Avertissement :** Toute altération ou modification qui n'est pas expressément approuvée par la partie responsable d'assurer la conformité pourrait annuler le droit de l'utilisateur d'utiliser l'équipement.

# ASSEMBLAGE

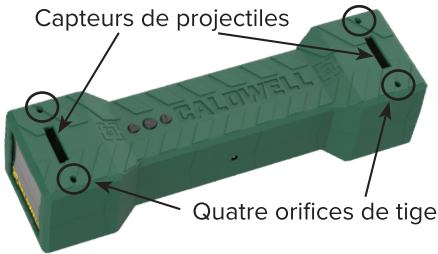
1. Installez trois piles AA (non comprises).
2. Insérez les extrémités des tiges dans les orifices de tige du boîtier du chronographe.
3. Installez des pare-soleil avec éclairage à DEL aux extrémités des tiges. Veillez à insérer complètement les extrémités des tiges dans les orifices des pare-soleil avec éclairage à DEL. Si les pare-soleil avec éclairage à DEL ne sont pas complètement installés, cela peut entraîner des erreurs ou des données non fiables.

Compartiment pour trois piles AA (piles non comprises)

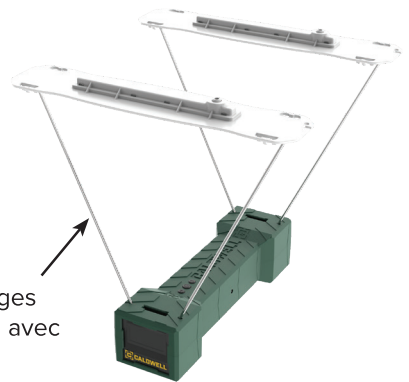


Connecteur fileté de 1/4"po - 20 pour montage sur trépied

Capteurs de projectiles



Quatre orifices de tige



Installation des tiges et des pare-soleil avec éclairage à DEL

# FONCTIONNEMENT

Placez le chronographe sur un trépied ou une surface stable à la hauteur appropriée de manière à tirer un projectile à travers la fenêtre de tir. Assurez-vous que l'écran ACL est orienté vers le tireur.

Placez l'appareil à une distance de 3 à 5 m (10 à 15 pi) devant la bouche d'une arme à feu ou, si vous l'utilisez avec un arc, à une distance d'au moins une longueur de flèche complète.

Alignez les valeurs suivantes avec le chronographe:

- a. Hauteur, de sorte que le projectile traverse le centre de la fenêtre de tir.
- b. Angle d'inclinaison, de sorte que le projectile se déplace parallèlement à la surface supérieure du boîtier.
- c. L'orientation gauche/droite, pour que le projectile soit centré au-dessus des fenêtres du capteur.

4. Allumez l'appareil en appuyant sur l'interrupteur situé sur le dessus.



**Bouton UNIT:** Appuyez sur ce bouton pour passer des pieds par seconde aux mètres par seconde. L'écran ACL indiquera FPS (Feet Per Second, pieds par seconde) ou MPS (mètres par seconde).



**INTERRUPTEUR:** Appuyez sur ce bouton pour activer ou désactiver le chronographe.



**LUMIÈRES:** Si l'ensemble d'éclairage à DEL est installé, appuyez sur ce bouton pour allumer et éteindre les lumières.

**REMARQUE:** Des pare-soleil munis d'un panneau à DEL sont nécessaires pour que l'éclairage fonctionne.

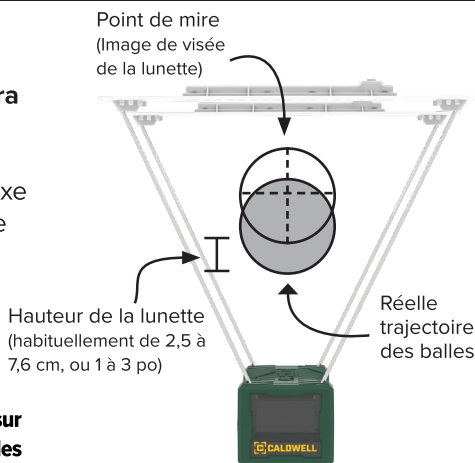
**REMARQUE:** L'éclairage décharge plus rapidement les piles et ne devrait être utilisé qu'à l'intérieur ou dans des conditions peu lumineuses, telles que le lever et le coucher du soleil.

# CONSEILS

## Comprenez que le vol de votre balle sera plus bas que votre image de visée:

La plupart des lunettes de visée sont montées 3,8 cm (1,5 po) plus haut que l'axe du canon. Visez toujours plus haut que le milieu de la zone de tir.

 **AVERTISSEMENT:** La cible doit être placée sur un écran pare-balles sûr. Respectez toujours les règles de sécurité applicables.



**Nettoyez les lentilles:** Retirez la poussière accumulée sur les capteurs. Utilisez un coton-tige ou de l'air comprimé pour nettoyer les lentilles, en faisant particulièrement attention à ne pas les rayer.

**Assurez-vous que le chronographe est de niveau:** Cela permet de s'assurer que la hauteur du projectile est la même lorsqu'il passe au-dessus de l'ouverture de chaque capteur.

**Utilisez une plateforme stable pour le chronographe:** Une table peut également faire l'affaire, ou encore un support métallique dédié. Un trépied permet de positionner et d'aligner le chronographe.

**Évitez de tirer au-dessus des surfaces réfléchissantes comme la neige ou certains types de sable:** Si nécessaire, réduisez les reflets en plaçant une grande bâche de couleur foncée sous le chronographe.

**Vous obtiendrez les meilleurs résultats avec un éclairage homogène:** Dans un environnement idéal, le ciel est couvert, les nuages diffusent déjà la lumière.

**Retirez les pare-soleil dans des conditions de ciel couvert ou d'ombrage:** Les pare-soleil ne sont nécessaires que par temps ensoleillé ou partiellement nuageux. En les retirant dans d'autres conditions, vous laisserez entrer plus de lumière dans le chronographe.

**Évitez les éclairages fluorescents:** L'éclairage fluorescent déclenchera par inadvertance les capteurs de projectiles et donnera de fausses indications.

**Maintenez une distance égale à une longueur de flèche pour les arcs et les arbalètes:** Tirez des flèches par-dessus les capteurs de projectiles de façon uniforme, de sorte qu'elles passent à la même hauteur des deux capteurs. Les flèches à pointes émoussées sont les plus efficaces.

## CONSEILS

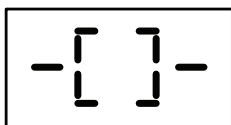
**Pour les fusils de chasse, tenez-vous à une distance de 1,5 mètre (5 pieds):** Le souffle du fusil de chasse peut modifier la lecture des projectiles. Prenez garde aux bourres projetées qui pourraient endommager le chronographe.

**Les pistolets à billes de peinture peuvent être tirés à n'importe quelle distance:** Vous devez veiller à ce qu'aucune éclaboussure de peinture n'atteigne les capteurs de projectiles.

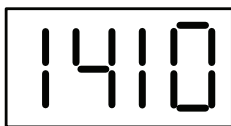
**Les ensembles d'éclairage à DEL, offerts en option, procurent des performances idéales avec les capteurs du chronographe:** Les DEL à haut rendement consomment rapidement l'énergie des piles. Utilisez des piles alcalines ou au lithium de qualité.

**Utilisez un viseur laser pour faciliter l'alignement et le réglage du chronographe:** Pour vous assurer que le chronographe est de niveau, tenez un morceau de papier devant chaque capteur, et le viseur laser (non fourni) devrait frapper le même point sur le papier

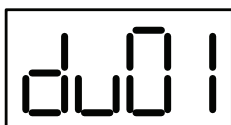
## LECTURE DE L'AFFICHAGE



← Écran indiquant que l'appareil est prêt après la séquence de démarrage



← Lecture de la vitesse du projectile – prêt pour le prochain tir



← Alerte de lecture en double (clignotement alterné avec la vitesse du tir) – prêt pour le prochain tir



← Alerte d'erreur  
Err2 : Le projectile n'a pas été enregistré par le capteur avant  
Err3 : Le projectile n'a pas été enregistré par le capteur arrière – prêt pour le prochain tir



← Alerte de pile faible : changez les piles

# SMART PHONE CONNECTION

Rendez-vous sur la boutique d'applications de votre téléphone intelligent ou votre appareil mobile, puis recherchez Caldwell® « Ballistic Precision Chronograph ».

Une fois l'application installée, vous verrez l'icône de l'application Ballistic Precision de Caldwell® sur l'écran d'accueil de votre appareil.

## ASSOCIATION SOUS iOS

1. Allumez le chronographe.
2. Ouvrez l'application Caldwell®.
3. Rendez-vous aux paramètres de l'application, puis sélectionnez « Bluetooth Enabled » (Bluetooth activé).
4. Le chronographe s'y associera, puis une icône Bluetooth® verte s'affichera dans le coin supérieur droit de l'écran de l'appareil.


## ASSOCIATION SOUS ANDROID


1. Allumez le chronographe.
2. Sur votre appareil mobile, rendez-vous aux paramètres de l'appareil > Bluetooth®.
3. Mettez à jour et recherchez les appareils à proximité et sélectionnez « Caldwell® Chrono » lorsqu'il s'affiche.
4. Ouvrez l'application Caldwell®.
5. Rendez-vous aux paramètres de l'application, puis sélectionnez « Bluetooth Enabled » (Bluetooth activé).
6. Le chronographe s'y associera, puis une icône Bluetooth® verte s'affichera dans le coin supérieur droit de l'écran de l'appareil.


**LE CHRONOGRAPHE S'ASSOCIERA MAINTENANT À VOTRE APPAREIL DE MANIÈRE AUTOMATIQUE LORSQU'IL EST ALLUMÉ ET QUE L'APPLICATION EST OUVERTE.**


**REMARQUE:** Si plusieurs appareils sont en cours d'utilisation, la connexion Bluetooth sera établie avec le premier chronographe à proximité. Il peut être nécessaire de communiquer avec les autres utilisateurs pour s'assurer que le téléphone est associé au bon appareil.

## PILES

 **ATTENTION:** Lors de l'installation des piles, soyez attentif aux indications de polarité (orientation + et -) et installez-les correctement dans le compartiment à piles, comme indiqué. En les plaçant à l'envers, les piles risquent de se rompre ou de fuir, ce qui pourrait provoquer un incendie, des blessures ou des taches aux alentours.

 **ATTENTION:** Lorsque vous jetez des piles usagées, suivez les instructions d'élimination indiquées sur les piles ainsi que les lois locales concernant leur mise au rebut.

 **ATTENTION:** N'utilisez pas d'autres piles que celles spécifiées. Ne mélangez pas des piles neuves et des piles usagées ou des piles de types différents. Les piles pourraient se briser ou fuir, ce qui pourrait causer un incendie, des blessures ou des taches aux alentours.

 **CAUTION:** Ne chauffez ni ne démontez pas les piles. Ne les placez pas dans le feu ou dans l'eau. Les piles pourraient se briser ou fuir, ce qui pourrait causer un incendie, des blessures ou des taches aux alentours.

Le chronographe doit être éteint lorsque vous installez et remplacez les piles.

Retirez les piles si vous n'avez pas l'intention d'utiliser l'appareil pendant une longue période.

# DÉCLARATION DE CONFORMITÉ À LA FCC

Ce dispositif est conforme aux dispositions prévues à l'article 15 des règles de la FCC. Son fonctionnement est soumis aux deux conditions suivantes : (1) Cet équipement ne doit pas causer d'interférences nuisibles, et (2) il doit accepter toute interférence reçue, y compris les interférences pouvant entraîner un fonctionnement indésirable.

**REMARQUE:** Cet équipement a été testé et déclaré conforme aux limitations prévues pour les appareils numériques de classe B, en vertu de l'article 15 des règles de la FCC. Ces limites sont conçues pour fournir une protection raisonnable contre une interférence préjudiciable dans une installation résidentielle.

Cet équipement génère, utilise et peut émettre de l'énergie de radiofréquence et, s'il n'est pas installé ou utilisé conformément aux instructions, il peut causer des interférences nuisibles aux communications radio. Cependant, il n'est pas garanti que des interférences ne se produiront pas dans une installation particulière.

Si cet équipement cause une interférence préjudiciable à la réception des postes de radio ou de télévision, ce qui peut être déterminé en allumant et en éteignant l'appareil, il est conseillé à l'utilisateur d'essayer de corriger l'interférence en appliquant une ou plusieurs des mesures suivantes:

- Réorientez ou déplacez l'antenne de réception.
- Augmentez la distance entre l'équipement et l'appareil de réception.
- Branchez l'équipement dans une prise dont le circuit n'est pas le même que celui sur lequel l'appareil de réception est branché.
- Consultez le fournisseur ou un technicien spécialisé en radio et en téléviseurs pour obtenir de l'assistance. Ce produit utilise des piles AA. Une mauvaise utilisation des piles pourrait causer une fuite, une rupture ou d'autres problèmes. Respectez toujours les précautions suivantes lorsque vous utilisez des piles. Ne rechargez jamais les piles non rechargeables. Les piles pourraient se briser ou fuir, ce qui pourrait causer un incendie ou des blessures.

L'appareil a été évalué pour se conformer aux exigences générales en matière d'exposition aux radiofréquences. L'appareil peut être utilisé dans des conditions normales d'exposition sans restriction.



**DÉCLARATION DE L'ISED CANADA :** Cet appareil contient des émetteur (s) / récepteur (s) sans licence / conformes à l'innovation RSS exemptes de licence de Sciences et Développement économique Canada. L'opération est sous réserve des deux conditions suivantes :

1. Cet appareil ne peut pas causer d'interférences et
2. Ce dispositif doit accepter toute interférence, y compris peut provoquer le fonctionnement indésirable de l'appareil.

**EXPOSITION AUX RAYONNEMENTS :** Cet équipement est conforme aux radiations du Canada limites d'exposition pour un environnement incontrôlé noncé d'exposition RF Pour maintenir le respect des guides d'exposition RF d'IC, Cet appareil et ses antennes ne doivent pas être co-localisé ou en opération en conjonction avec toute autre antenne ou émetteur.

**NOTES:**

**NOTES:**



1800 N. Route Z, Suite A, Columbia, MO 65202  
[www.aob.com](http://www.aob.com)

©2023 AOB Products Company