



Dovozce: STROBL.CZ s.r.o.

Tento překlad je majetkem firmy STROBL.CZ s.r.o.

Zákaz pozměňování a/nebo kopírování.

ORIGINAL TRUIS TRAP, MODEL 92S

Pomocný překlad originálního návodu



Obsah

Sestavení vrhačky	2
Sestavte vrhačku dle následujícího diagramu	2
Instalace hlavní pružiny	3
Základní bezpečnostní opatření	3
Práce s vrhačkou	3
Odpalování dvou projektilů naráz	3

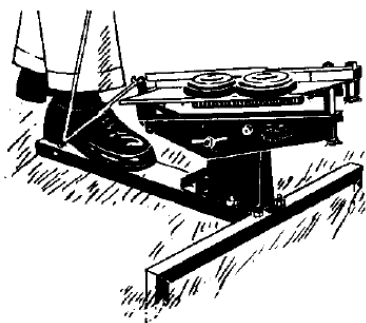


Sestavení vrhačky

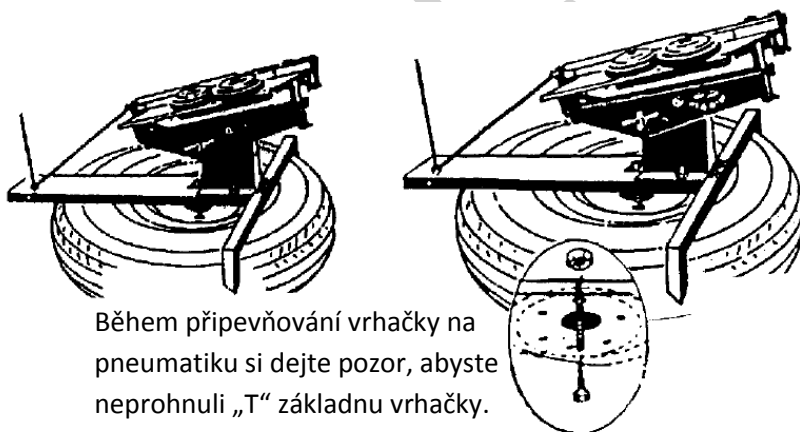
- Nedotahujte matky, dokud nejsou všechny šrouby na svém místě.
- Ujistěte se, že jsou všechny matky skutečně dotažené.
- Šrouby a matky potřebné pro připevnění vrhačky jsou součástí balení.
- Sestavení vrhačky se lehce liší v závislosti na způsobu uchycení, viz níže.

Doporučujeme: Pokud se chystáte vrhačku permanentně připevnit na určité místo, například na beton, je vhodné pod ni umístit podložku (kusy staré pneumatiky, strojní proti-vibrační podložky apod.).

Připevnění na zem (nutno přidržet nohou)

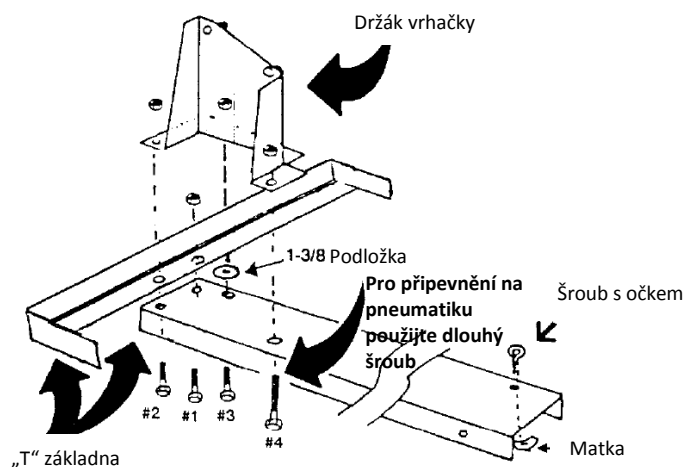
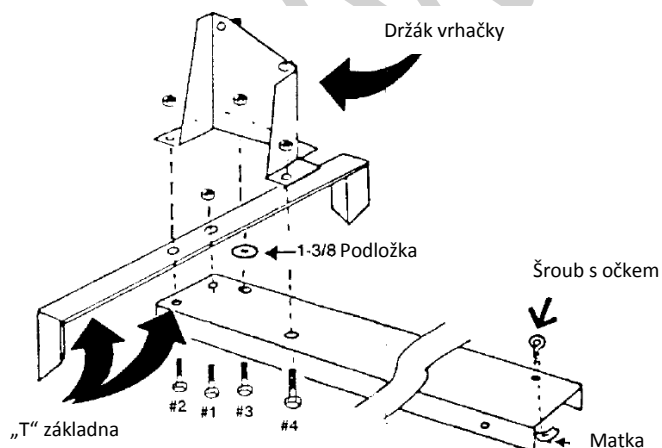


Připevnění na pneumatiku



Během připevňování vrhačky na pneumatiku si dejte pozor, abyste neprohnuli „T“ základnu vrhačky. Přední nohy základny lze v případě potřeby otočit.

Sestavte vrhačku dle následujícího diagramu





Instalace hlavní pružiny

Nastavte vrhací rameno do otevřené („vystřelené“) pozice. Jeden konec pružiny přichyťte do oka, napínajícího vrhací rameno. Poté provlečte šroub s očkem otvorem v protější konzoli, navlečte na něj podložku a zajistěte nastavovací matkou. Poté provlečte očkem druhý konec pružiny.

Nastavení pružiny: Pružinu napněte jen tak, abyste odstranili volnosti v napojení pružiny. Čím napnutější je pružina, tím větší rychlostí je projektil vržen. Pro vrhání dvou projektilů zároveň je třeba pružinu napnout o něco více.

Základní bezpečnostní opatření

- Ujistěte se, že je dopadová zóna bezpečná.
- Vrhací rameno a vržené projektily mohou způsobit vážná poranění, během používání vrhačky nikdo nesmí stát ve směru letu projektilů, ani v cestě vrhacího ramene.
- Pokud vrhačku zrovna nepoužíváte, vyhákněte hlavní pružinu.
- Střelec by měl stát napravo od vrhačky, nikdy před ní!
- Za všech okolností používejte zdravý rozum a chovejte se bezpečně.**

Práce s vrhačkou

Vrhačka je spuštěna zatažením za zdviženou zadní část vrhačky (označenou „PULL HERE“). **Poznámka:** projektil musí být vložený proti gumovému pásku, jinak se může rozbít.

Je vhodné pravidelně promazávat pohyblivé spoje vrhačky, tj. v podobném intervalu, jako si čistíte zbraň.

Ideální napnutí hlavní pružiny je akorát takové, aby se zamezilo volnému pohybu. Toto nastavení je pro začátek vhodné, pokud chcete vrhané projektily rychlejší, přitáhněte pružinu nastavovací matkou asi o 2 centimetry. Stejná úprava platí pro vrhání dvou asfaltových holubů naráz.

Odpalování dvou projektilů naráz

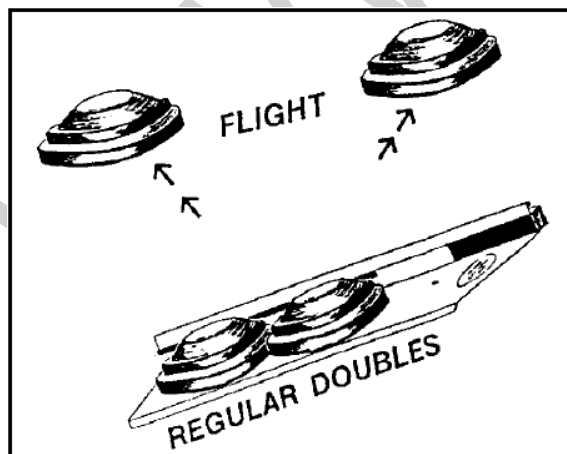


Fig. 1: Projektily jsou za sebou, po odpálení letí na opačné strany

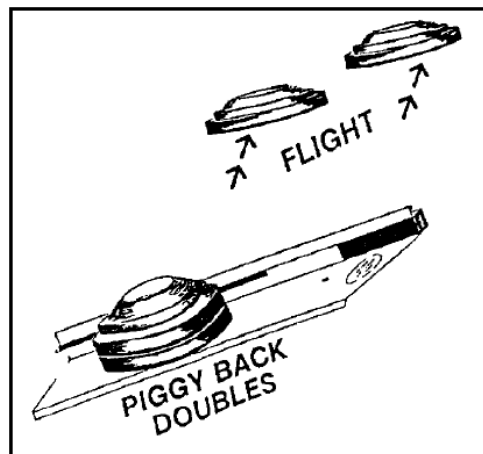


Fig. 2: Projektily jsou na sobě, po odpálení letí stejným směrem